

SRP-1A02T-24-MOD – sterownik pomieszczeniowy z ekranem dotykowym



SRP-1A02T-24-MOD opracowano z myślą o klimatyzacji pomieszczeń i wyposażono w nowoczesny, elegancki i zgrabny interfejs z kolorowym ekranem dotykowym o przekątnej 3,5". W sterownikach przewidziano do dwóch stopni regulacji ogrzewania i chłodzenia, prędkości wentylatora oraz opcjonalnej regulacji poziomu CO₂ i wilgotności. Urządzenia mogą służyć do różnych zastosowań związanych ze sterowaniem klimatyzacją, takich jak klimakonwektory, sufity chłodzące i systemy ogrzewania/chłodzenia strefowego.

Sterowniki SRP-1A02T-24-MOD mają analogowe wejście 0–10 V DC, dwa wyjścia triakowe (24 V AC, 1 A), dwa wejścia czujników zewnętrznych i wejście dwustanowe. Urządzenia są dostępne zarówno w wersjach z komunikacją Modbus, jak i BACnet MS/TP.

Sterownik można wyposażyć w różne opcje. Na przykład opcja CE umożliwia sterowanie światłem, zasłonami i trybem wzmocnienia.

Dane techniczne

Właściwość	Wartość
Zasilanie	24 V AC/DC (22–28 V), < 80 mA
Wewnętrzny pomiar temperatury	
Zakres	0–50°C (32–122°F)
Dokładność (25°C / 77°F)	±0,5°C (0,9°F)
Pomiar CO ₂ (modele CO2)	
Zakres	0...5000 ppm
Dokładność (25°C / 77°F)	±50 ppm ±3% względem odczytu
Kalibracja	Automatyczna
Czas rozgrzewania	< 20 s
Nieliniowość	< 1% FS
Stała czasowa	2 min
Pomiar wilgotności (modele RH)	
Zakres	0–100% RH
Dokładność (25°C / 77°F)	±2% RH (20–80% RH)

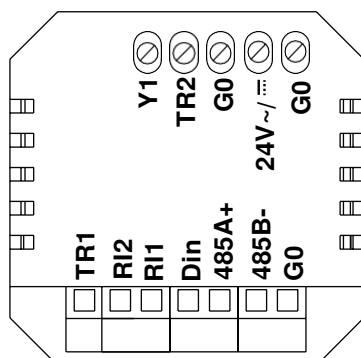
Właściwość	Wartość
Wyjścia	
Wyjścia analogowe	1 × 0–10 V DC, < 5 mA
Wyjścia triakowe	2 × 24 V AC, 1 A (przełączanie na 0 V). Wymaga zasilania 24 V AC.
Wejścia	
Wejścia analogowe	2 × czujnik zewnętrzny NTC 10 (RI1 i RI2). Wejścia rezystancyjne mogą również służyć jako styki bezpotencjałowe. Opcje AI: 2 × wejścia 0–10 V DC (zastępują wejścia RI1 i RI2).
Wejścia dwustanowe	1 × wejście dwustanowe, styk bezpotencjałowy, impedancja < 1 kΩ
Komunikacja (modele MOD)	
Komunikacja (modele MOD)	Modbus RTU
Szybkość magistrali	9600*/19200/38400/57600/76800 bitów/s
Parzystość	brak*/nieparzyste/parzyste
Bity stopu	1 lub 2
Rozmiar sieci	do 63 urządzeń na segment
Komunikacja (modele BAC)	
Komunikacja (modele BAC)	BACnet MS/TP
Szybkość magistrali	9600*/19200/38400/57600/76800 bitów/s
Parzystość	brak*/nieparzyste/parzyste
Bity stopu	1 lub 2
Rozmiar sieci	do 63 urządzeń na segment
Wyświetlacz	Podświetlany ekran dotykowy 3,5", 320 × 480 pikseli, 255 tys. kolorów
Warunki robocze	
Temperatura	0–50°C (32–122°F)
Wilgotność	0...95% (względna, bez skraplania)
Warunki przechowywania	
Temperatura	-30–70°C (-22–158°F)
Wilgotność	0...95% (względna, bez skraplania)
Zaciski przewodów (zasilanie i wyjścia analogowe)	
Rodzaj przewodu	Przewód lity lub skręcany
Rozmiar przewodu	Lity: 0,05–2,5 mm ² , skręcany: 0,05–1,50 mm ² / 14–30 AWG (UL)
Rozmiar zacisku podnoszonego	2,5 x 2,2 mm
Zaciski przewodów (komunikacja i wejścia)	
Rodzaj przewodu	Przewód lity lub skręcany
Rozmiar przewodu	0,05–1,5 mm ² / 14–30 AWG (UL)
Rozmiar zacisku podnoszonego	2,5 x 1,9 mm
Obudowa	
Klasa ochrony	IP20
Materiały	Tworzywa poliwęglanowe, samogasnące
Montaż	W puszcze podtynkowej (rozstaw otworów 60 mm)
Wymiary (szer. × wys. × gł.)	88 × 112 × 43 mm
Masa	220 g

* = ustawienie fabryczne

Połączenia elektryczne



UWAGA: Podłączanie i konfigurację urządzenia mogą przeprowadzać wyłącznie wykwalifikowani specjaliści. Wszelkich połączeń należy dokonywać przy wyłączonym zasilaniu.

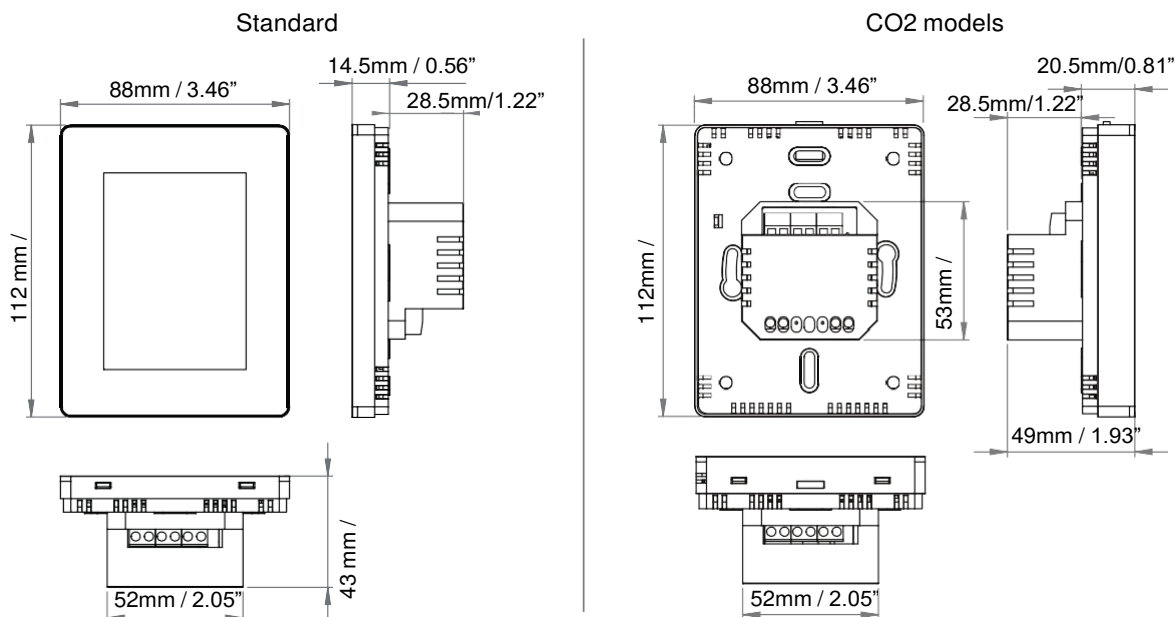


Y1	Wyjście analogowe 1, 0–10 V DC, konfigurowalne (domyślna funkcja to prędkość wentylatora)
TR2	Wyjście triakowe 2 (przełączane na 0 V), 24 V AC / 1 A, konfigurowalne (domyślna funkcja to chłodzenie)
G0	0 V, wspólne
24V	Zasilanie, 24 V AC/DC
G0	0 V, wspólne
TR1	Wyjście triakowe 1 (przełączane na 0 V), 24 V AC / 1 A, konfigurowalne (domyślna funkcja to ogrzewanie)
RI2	Wejście zewnętrznego czujnika temperatury 2, NTC 10 (0–10 V DC z opcja AI)
RI1	Wejście zewnętrznego czujnika temperatury 1, NTC 10 (0–10 V DC z opcja AI)
Din	Wejście dwustanowe, styk bezpotencjałowy
485A+	Modbus RTU / BACnet MS/TP, RS-485
485B-	
G0	0 V, wspólne

Dane do zamówień

		Typ	0	1	2	3	4	5	6
0	Sterowniki pomieszczeniowe z ekranem dotykowym		6001	F	2				
1	Typ urządzenia	Sterownik pomieszczeniowy	SPR-1A02T	F					
2	Zasilanie	24 Vac/dc	-24		2				
3	Komunikacja	Modbus BACnet	-MOD -BAC			M B			
4	Dodatkowe pomiary	Brak dodatkowych pomiarów Wilgotność względna CO ₂ Wilgotność względna i CO ₂	-RH -CO ₂ RH-CO ₂				0 1 2 3		
5	Zaawansowane opcje	Brak zaawansowanych opcji Wejścia 0...10 V DC (zastępują wejścia RI) Rozszerzenie sterowania Wejścia 0...10 V DC+rozszerzenie sterowania	-AI CE AI-CE					0 1 2 3	
6	Kolor obudowy	Chrom Biały (RAL 9010) Czarny (RAL 8022)	-W -B						0 W B

Wymiary



Zgodność z normami i dyrektywami

Norma	Opis
2014/30/UE	Kompatybilność elektromagnetyczna (EMC).
2014/35/UE	Dyrektywa niskonapięciowa (LVD).
2011/65/UE	Dyrektywa w sprawie ograniczenia stosowania niektórych niebezpiecznych substancji w sprzęcie elektrycznym i elektronicznym (RoHS2).
EN 61000-6-1:2007	Kompatybilność elektromagnetyczna (EMC) – część 6-1: Normy ogólne – Odporność w środowiskach: mieszkalnym, handlowym i lekko uprzemysłowionym.
EN 61000-6-2:2005	Kompatybilność elektromagnetyczna (EMC) – część 6-2: Normy ogólne – Odporność w środowiskach przemysłowych.
EN 61000-6-3:2007/ A1:2011	Kompatybilność elektromagnetyczna (EMC) – część 6-3: Normy ogólne – Norma emisji w środowiskach mieszkalnych, handlowych i lekko uprzemysłowionych.
EN 61000-6-4:2007/ A1:2011	Kompatybilność elektromagnetyczna (EMC) – część 6-4: Normy ogólne – Norma emisji w środowiskach przemysłowych.
EN 60730-1:2016	Automatyczne regulatory elektryczne – Część 1: Wymagania ogólne