

## SIP-1R – moduł pomieszczeniowy z ekranem dotykowym



SIP-1R z ekranem dotykowym są wyposażone w atrakcyjny interfejs użytkownika i czujnik do sterowania pomieszczeniami. Urządzenia są podłączone do systemu BMS lub sterowników poprzez interfejsy komunikacyjne Modbus lub BACnet. Moduły pomieszczeniowe mają kolorowy ekran dotykowy o rozdzielczości 320 × 480 pikseli z 255 kolorami, który wyświetla informacje o stanie instalacji i o statusie sterowania na nowoczesnym, intuicyjnym interfejsie użytkownika.

Moduł pomieszczeniowy oferuje wewnętrzny pomiar temperatury. Ponadto dostępne są modele z funkcją pomiaru wilgotności i/lub CO<sub>2</sub>.

Użytkownicy mogą używać urządzenia do zmiany ustawień sterowania, takich jak nastawy, prędkość wentylatora i tryb pracy. Mogą one włączać/wyłączać oświetlenie i urządzenia klimatyzacyjne, a także aktywować tryb imprezowy na wydłużony lub wzmocniony czas.

Moduły pomieszczeniowe są wyposażone w wyjście przekaźnikowe (230 V, 7 A), dwa wejścia czujników zewnętrznych i wejście dwustanowe.

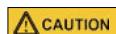
### Dane techniczne

Właściwość	Wartość
Zasilanie	24 V AC/DC (22–28 V), < 80 mA
Wewnętrzny pomiar temperatury	
Zakres	0–50°C (32–122°F)
Dokładność (25°C / 77°F)	±0,5°C (0,9°F)
Pomiar CO <sub>2</sub> (modele CO2)	
Zakres	0...5000 ppm
Dokładność (25°C / 77°F)	±50 ppm ±3% względem odczytu
Kalibracja	Automatyczna
Czas rozgrzewania	< 20 s
Nieliniowość	< 1% FS
Stała czasowa	2 min
Pomiar wilgotności (modele RH)	
Zakres	0–100% RH

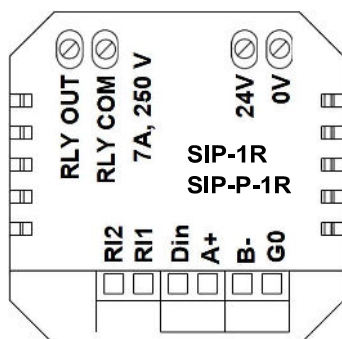
<b>Właściwość</b>	<b>Wartość</b>
Dokładność (25°C / 77°F)	±2% RH (20–80% RH)
Wyjście przekaźnikowe	230 V AC, 7 A (rez.) / 2,2 A (indukcyjne) lub 115 V AC, 7 A (rez.) / 1,3 A (indukcyjne)
<b>Wejścia</b>	
Wejścia analogowe	2 × czujnik zewnętrzny NTC 10
Wejścia dwustanowe	1 × wejście dwustanowe, styk bezpotencjałowy, impedancja < 1 kΩ
<b>Komunikacja (modele MOD)</b>	
Komunikacja (modele MOD)	Modbus RTU
Szybkość magistrali	9600*/19200/38400/57600/76800 bitów/s
Parzystość	brak*/nieparzyste/parzyste
Bity stopu	1 lub 2
Rozmiar sieci	do 63 urządzeń na segment
<b>Komunikacja (modele BAC)</b>	
Komunikacja (modele BAC)	BACnet MS/TP
Szybkość magistrali	9600*/19200/38400/57600/76800 bitów/s
Parzystość	brak*/nieparzyste/parzyste
Bity stopu	1 lub 2
Rozmiar sieci	do 63 urządzeń na segment
Wyświetlacz	Podświetlany ekran dotykowy 3,5", 320 × 480 pikseli, 255 tys. kolorów
<b>Warunki robocze</b>	
Temperatura	0–50°C (32–122°F)
Wilgotność	0...95% (względna, bez skraplania)
<b>Warunki przechowywania</b>	
Temperatura	-30–70°C (-22–158°F)
Wilgotność	0...95% (względna, bez skraplania)
<b>Zaciski przewodów (zasilanie i wyjścia)</b>	
Rodzaj przewodu	Przewód lity lub skręcany
Rozmiar przewodu	Lity: 0,05–2,5 mm <sup>2</sup> , skręcany: 0,05–1,50 mm <sup>2</sup> / 14–30 AWG (UL)
Rozmiar zacisku podnoszonego	2,5 x 2,2 mm
<b>Zaciski przewodów (komunikacja i wejścia)</b>	
Rodzaj przewodu	Przewód lity lub skręcany
Rozmiar przewodu	0,05–1,5 mm <sup>2</sup> / 14–30 AWG (UL)
Rozmiar zacisku podnoszonego	2,5 x 1,9 mm
<b>Obudowa</b>	
Klasa ochrony	IP20
Materiały	Tworzywa poliwęglanowe, samogasnące
Montaż	W puszcze podtynkowej (rozstaw otworów 60 mm)
Wymiary (szer. × wys. × gł.)	88 × 112 × 43 mm
Masa	220 g

\* = ustawienie fabryczne

## Połączenia elektryczne



**UWAGA:** Podłączenie i konfigurację urządzenia mogą przeprowadzać wyłącznie wykwalifikowani specjaliści. Wszelkich połączeń należy dokonywać przy wyłączonym zasilaniu.

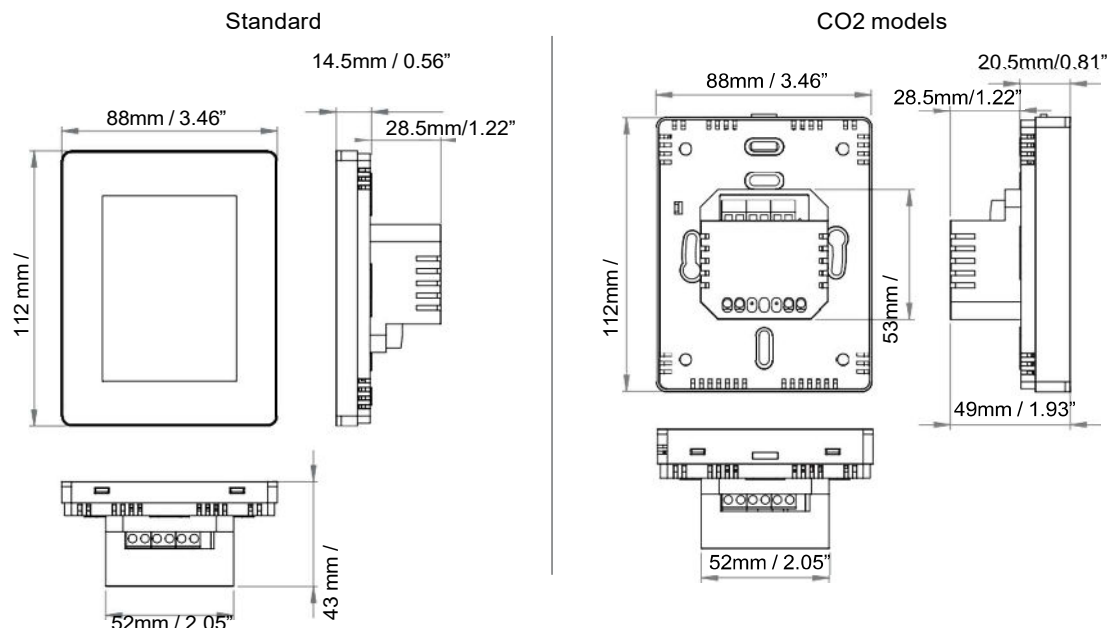


<b>RLY OUT</b>	Styk przełącznikowy, 230 V AC / 30 V DC, 7 A
<b>RLY COM</b>	Styk przełącznikowy, 230 V AC / 30 V DC, 7 A
<b>24V</b>	Zasilanie, 24 V AC/DC
<b>0V</b>	0 V, wspólne
<b>RI2</b>	Wejście zewnętrznego czujnika temperatury 2, NTC 10
<b>RI1</b>	Wejście zewnętrznego czujnika temperatury 1, NTC 10
<b>Din</b>	Wejście dwustanowe, styk bezpotencjałowy
<b>A+</b>	Modbus RTU / BACnet MS/TP, RS-485
<b>B-</b>	
<b>G0</b>	0 V, wspólne

## Dane do zamówień

		Typ	0	1	2	3	4	5	6
0	Moduły pomieszczeniowe z ekranem dotykowym		6001	6					0
1	Typ urządzenia	Moduł pomieszczeniowy	SIP-1R	6					
2	Komunikacja	Modbus	-MOD		M				
		BACnet	-BAC		B				
3	Zasilanie	24 Vac/dc	-24				2		
		12 Vdc	-12				1		
4	Dodatkowe pomiary	Brak dodatkowych pomiarów							0
		Wilgotność względna	-RH					1	
		CO <sub>2</sub>	-CO2					2	
		Wilgotność względna i CO <sub>2</sub>	-RH-CO2					3	
5	Zarezerwowany								0
6	Kolor obudowy	Chrom							0
		Biały (RAL 9010)	-W						W
		Czarny (RAL 8022)	-B						B

## Wymiary



## Zgodność z normami i dyrektywami

Norma	Opis
2014/30/UE	Kompatybilność elektromagnetyczna (EMC).
2014/35/UE	Dyrektywa niskonapięciowa (LVD).
2011/65/UE	Dyrektywa w sprawie ograniczenia stosowania niektórych niebezpiecznych substancji sprzęcie elektrycznym i elektronicznym (RoHS2).
EN 61000-6-1:2007	Kompatybilność elektromagnetyczna (EMC) – część 6-1: Normy ogólne – Odporność w środowiskach mieszkalnym, handlowym i lekko przemysłowym.
EN 61000-6-2:2005	Kompatybilność elektromagnetyczna (EMC) – część 6-2: Normy ogólne – Odporność w środowiskach przemysłowych.
EN 61000-6-3:2007/ A1:2011	Kompatybilność elektromagnetyczna (EMC) – część 6-3: Normy ogólne – Norma emisji w środowiskach mieszkalnych, handlowych i lekko przemysłowych.
EN 61000-6-4:2007/ A1:2011	Kompatybilność elektromagnetyczna (EMC) – część 6-4: Normy ogólne – Norma emisji w środowiskach przemysłowych.
EN 60730-1:2016	Automatyczne regulatory elektryczne – Część 1: Wymagania ogólne